

Fluxi 2000/TZ

Contador de gas de turbina



Los Actaris Gas Fluxi 2000/TZ son contadores de turbina de aplicación en los sectores comercial e industrial para caudales comprendidos desde 100 hasta 10000 m³/h.

El diseño de estos contadores, altamente probado y experimentado por los usuarios, proporciona una medición precisa en sus respectivos rangos de caudal, incluso con condiciones de flujo gravemente perturbados. Una vida útil larga y un bajo mantenimiento están asegurados al disponer de rodamientos de bolas de alta calidad y de una lubricación muy eficiente.

El principio de funcionamiento de los contadores de gas de turbina se basa en medir la velocidad del gas. El flujo del fluido, al atravesar el contador, provoca que el rotor, que incorpora múltiples álabes, y que está montado sobre un sistema de rodamientos de muy baja fricción, rote sobre su propio eje. La velocidad angular del rotor de la turbina es directamente proporcional a la velocidad lineal del fluido a través del cuerpo del contador. El eje del rotor al girar, mediante un conjunto de engranajes internos, mueve un eje de transmisión que está unido a un acoplamiento magnético; Éste último transfiere el movimiento mecánico del rotor de la turbina de la parte presurizada al área no presurizada.

Un tren de engranajes convierte el movimiento mecánico en revoluciones de los tambores del totalizador y en

pulsos transmitidos desde el interior del totalizador.

Mediante el tren de engranajes, ajustándolos, o cambiándolos, permiten que la curva de error de la indicación de la turbina se desplace de forma lineal.

DESCRIPCIÓN

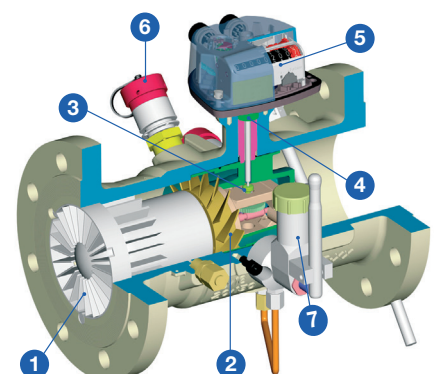
- 1 Enderezador de flujo:
Estabiliza y acelera el caudal de gas antes de incidir en la turbina. Al incrementar la velocidad del fluido se aumenta la energía cinética.
- 2 Rotor:
Componente de precisión con álabes a 45 ° o a 60° para evitar el exceso de velocidad de la turbina.
- 3 Grupo de medida:
Incorpora rodamientos de alta calidad, encapsulados para evitar el ingreso de polvo en su interior.
- 4 Acoplamiento magnético:
Resistente a la presión y, opcionalmente, resistente a altas temperaturas.
- 5 Totalizador:
Libre rotación del mismo que permite cambiar el sentido de flujo estando protegido de la intemperie incluso en condiciones ambientales extremas.

- 6 Emisor de alta frecuencia:
Un sensor fácilmente instalable en el rotor y/o en disco seguidor.
- 7 Bomba de aceite y depósito:
Para lubricación de los rodamientos incluso bajo presión.

APLICACIONES

Los contadores Fluxi 2000/TZ están diseñados para medir gas natural y otros gases filtrados y no corrosivos. Son usados para medir medios y grandes caudales de gas, a baja, media o alta presión.

Los contadores Fluxi 2000/TZ han sido optimizados para cualquier aplicación relacionada con el transporte y la distribución de gas, y están aprobados para un uso fiscal.



CARACTERÍSTICAS CLAVE

- » Cumple con todas las actuales normas europeas e Internacionales
- » Excelente precisión en alta presión
- » Adecuado incluso con altos niveles de perturbación del flujo
- » Baja pérdida de carga cuando trabaja en redes de baja presión
- » Totalizador con protección IP 67 para instalaciones a la intemperie
- » Preequipado de serie para poder instalar un emisor Cyble
- » AMR/AMI compatible



Totalizador Universal dotado de serie con la flecha Cyble



Módulo Cyble

TOTALIZADOR UNIVERSAL

El Totalizador Universal está diseñado para instalaciones situadas en el exterior. Gracias a la "flecha" incorporada, admite el acoplarle cualquier emisor de la serie Cyble.

- » Clase de protección: IP67
- » Índice de 9 dígitos capaz de registrar grandes volúmenes
- » Totalizador con rotación libre
- » Orientado a 45° para facilitar la lectura
- » Cartucho de Silicagel antihumedad incluido
- » Disco integrado apto para sensor óptico
- » Unidades del totalizado: m³

Opcional:

- » Cartucho secante exterior e intercambiable adecuado para uso en ambientes de alta condensación.
- » Contador con cuello alto, que protege el cabezal del hielo, permitiendo instalar el contador en estaciones de regulación y medida que no llevan intercambiador de calor
- » Transmisión mecánica externa (opcional) en cabezal diseñada de acuerdo con EN 12261
- » Ejecución a prueba de fuego (HTB)

Módulos Cyble:

Los módulos Cyble pueden ser fácilmente instalados y precintados sobre el totalizador universal. Están alimentados por una batería de Litio de larga duración, que genera pulsos proporcionales al volumen de forma segura y fiable replicando lo indicado en el totalizador,

además de monitorizar intentos de manipulación.

Facilitan la comunicación de los contadores Fluxi 2000/TZ con otros equipos o la integración de los datos en redes de comunicación:

- » Módulos con cable de comunicación con protocolo M-Bus, L-Bus o Namur
- » Módulos de comunicación sin cable para lectura a distancias superiores

EMISORES DE IMPULSOS

De baja frecuencia

- » El totalizador universal Actaris Gas está provisto de dos emisores de impulsos de baja frecuencia (LF) y de uno de alarma anti-fraude (AT). Los pulsos de baja frecuencia son generados por un contacto Reed actuado por un imán que gira con un tambor del totalizador. El peso del impulso está indicado en la tabla de datos metrológicos.
- » Opcionalmente el totalizador universal puede incorporar un emisor de impulsos de media frecuencia (MF). Éstos son generados por un sensor inductivo y un disco dentado montado en el acoplamiento magnético transmisor. El peso del impulso está indicado en la tabla de datos metrológicos.

El totalizador Universal Actaris Gas se suministra con una o dos tomas macho Binder IP67.

De alta frecuencia

Los emisores de impulsos de alta frecuencia dan una señal de mayor resolución, para aplicaciones de control de procesos y revisiones de precisión.

Los contadores Fluxi 2000/TZ ofrecen dos tipos de sensores, permitiendo controlar la redundancia de ambas señales con propósito de intercomparación: el sensor HF2 detecta la rotación de un disco dentado situado en el eje de la turbina, mientras que el sensor HF3 detecta los álabes del rotor de la turbina. Éste último puede ser usado como detector de rotura de álabes. El peso de los impulsos se indica en la tabla de datos metrológicos.

Los sensores HF2 y HF3 están dotados de conectores Binder IP 67.

ESPECIFICACIONES

Rango de caudal	5 m ³ /h a 10,000 m ³ /h
Clase de precisión	1.0
Dinámicas	1:20, 1:30
Diámetros nominales	DN 50 a DN 400
Presión máxima de trabajo	Hasta 100 bar
Presión nominal	PN 10, 16, 25, 40 Class 150, 300, 600
Rango de temperatura metrológico	-25°C a +55°C
Rango Tª de almacenamiento	-40°C a +70°C
Longitud	3 DN
Material del cuerpo	Fundición dúctil, acero bajo en
Ambiente mecánico	Clase M1
Ambiente Electromagnético	Clase E2
Posición de montaje	Horizontal, Vertical
Conforme a	2014/32/EU Measuring Instruments (MID) 2014/68/EU Pressure Equipment Directive (PED) 2014/34/EU Potentially explosive atmospheres (ATEX) 2014/30/EU Electromagnetic Compatibility (EMC) EN 12261 "Gas meters — Turbine gas meters"

LUBRICACIÓN

Los contadores Fluxi 2000/TZ son contadores de gran resistencia. Los rodamientos de bolas de larga duración, protegidos de la suciedad del gas por estar sellados, aseguran la mínima fricción de la rotación del rotor del contador.

Para aplicaciones en condiciones severas, una bomba de aceite con depósito se puede suministrar como opción. La bomba de aceite permite el lavado regular del aceite sucio de los rodamientos de bolas en contadores a gran presión.

PÉRDIDA DE CARGA

La pérdida de carga de los contadores Fluxi 2000/TZ está indicada en la tabla de datos metrológicos para un gas natural de densidad referenciada. Puede ser estimada para un gas de otra densidad usando la siguiente fórmula:

Cálculo de la presión de carga::

$$\Delta p = \Delta p_r \times \frac{\rho_n}{0.83} \times (P_b + 1) \times \left[\frac{q}{Q_{max}} \right]^2 \times \left[\frac{273}{(273 + T_b)} \right]$$

Dónde:

- Δp : Pérdida de carga en las condiciones de cálculo
- Δp_r : Pérdida de carga en condiciones de referencia
- ρ_n : Densidad del Gas (kg/m³) a 0° C y 1013 mbar
- P_b : Presión de operación (Bar rel.)
- q : Caudal (m³/h)
- Q_{max} : Caudal Máximo(m³/h)
- T_b : Temperatura del Gas(°C).

TOMAS DE PRESIÓN Y TEMPERATURA

Los contadores Fluxi 2000/TZ están equipados con tomas de presión y temperatura de acuerdo con la EN 12261. Permiten pues medir la presión y la temperatura del gas que pasa por el contador. Opcionalmente dos tomas de presión o temperatura pueden ser suministradas.

Las tomas de presión son acoplamientos Ermeto.

Las tomas de Temperatura pueden alojar varios tipos de vainas de temperatura adecuados para sensores de temperatura de Ø 6 mm. Las vainas de temperatura pueden ser suministradas desde fábrica o añadidas a posteriori, sin influencia en

la metrología del contador, sin que sea necesario la recalibración del mismo.

INSTALACIÓN

Los contadores Fluxi 2000/TZ pueden ser instalados en posición horizontal o vertical.

El diseño de su enderezador de flujo de la entrada los hace especialmente insensibles a las perturbaciones del flujo y permite que sean instalados en estaciones muy compactas: un tramo recto de tubería de longitud 2

DN es suficiente para asegurar los requerimientos de la EN 12261 en el caso de bajos niveles de perturbación causados por accesorios de tubería tales como codos, tes, reducciones o incluso altos niveles de perturbación causados por reguladores u otros equipos restrictores. No es necesario un tramo recto de tubería a la salida del contador.

Opcionalmente los contadores Fluxi 2000/TZ de DN200 a DN400 pueden ser suministrados con un acondicionador de flujo suplementario que reduce la pérdida de carga en aquellos casos de bajo nivel de perturbación del flujo de entrada al contador.

Los Fluxi 2000/TZ pueden ser instalados en atmósferas explosivas zona 1. Ver el Manual de Instrucciones para los detalles de la conexión eléctrica.

Unos kits de montaje, que incluyen soporte y válvula de 3 vías, permiten la instalación de los conversores electrónicos Actaris Gas de presión y temperatura en los contadores Fluxi 2000/TZ.

precisión, amplio rango de medida y de resistencia con altas presiones y grandes caudales.

Los contadores Fluxi 2000/TZ se calibran individualmente. El error de indicación cumple con los requerimientos de la MID y la EN 12226 Clase de precisión 1.0 :

- » EL error máximo permisible (MPE): +/-1% desde Q_{max} a Q_t, +/-2 % desde Q_t a Q_{min}
- » Error medio ponderado ME (WME) es menor del 0.4%.
- » Bajo pedido, los contadores Fluxi 2000/TZ pueden ser calibrados con canales de error más estrechos que el MPE standard

Dinámica

Los ratios entre mínimo y máximo caudal para los cuales el contador ajusta los errores máximos permisibles

es 1:20 o 1:30 a baja presión. Ver tabla de datos metrológicos para más detalle.

En altas presiones dicho ratio se incrementa como resultado de la mayor energía cinética del flujo de gas.

Rango de presión metrológico

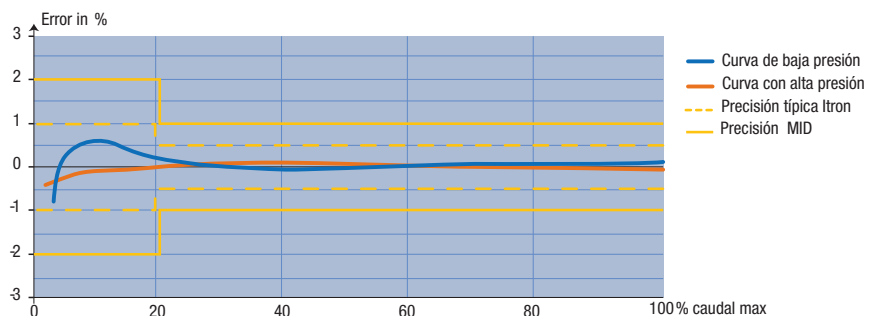
Cuando se calibra a presión atmosférica, el rango de presión utilizable de los contadores Fluxi 2000/TZ, de acuerdo con los requerimientos de la MID o EN 12261, se extiende hasta 5 bar de presión absoluta.

El rango de presión para uso metrológico puede ser ampliado si el contador se calibra en alta presión.

Contacte Actaris Gas para ampliar detalles.

PRECISIÓN

Los contadores Fluxi 2000/TZ tienen un diseño y construcción, unos componentes y unos rodamientos de alta calidad para ofrecer un óptimo compromiso de



DATOS METROLÓGICOS

Calibre G	DN (mm)	Qmax (m³/h)	Qmin 1:20 (m³/h)	Qmin 1:30 (m³/h)	LF (m³/Imp)	MF* (Imp/m³)	HF2* (Imp/m³)	HF3* (Imp/m³)	Pérdida de carga Δpr (mbar)
G65	50	100	5		0,1	169,643	-	103115	9,1
G100	80	160	8		1	43,3333	13169,8	26339,6	2,4
G160		250	12,5	8		43,3333	13169,8	26339,6	5,9
G250		400	20	13		25,5682	7770,63	15541,26	13
G160	100	250	12,5		1	43,3333	15946,7	15946,7	2,2
G250		400	20	13		43,3333	15946,7	15946,7	5,4
G400		650	32	20		25,5682	9409,09	9409,09	12
G400	150	650	32		1	43,3333	6500,00	6500,00	2,7
G650		1000	50	32		43,3333	6500,00	6500,00	6,6
G1000		1600	80	50		25,5682	3835,23	3835,23	14
G650	200	1000	50		10	4,33333	2655,25	2655,25	2,6
G1000		1600	80	50		4,33333	2655,25	2655,25	6,3
G1600		2500	125	80		2,55682	1566,69	1566,69	14
G1000	250	1600	80		10	4,33333	1728,00	1728,00	3,3
G1600		2500	125	80		4,33333	1728,00	1728,00	8,0
G2500		4000	200	125		2,55682	1019,58	1019,58	17,3
G1600	300	2500	125		10	4,33333	1166,00	1166,00	3,2
G2500		4000	200	130		4,33333	1166,00	1166,00	7,8
G4000		6500	320	200		2,55682	650,455	650,455	17
G2500	400	4000	200		10	4,33333	488,583	488,583	2,8
G4000		6500	320	200		4,33333	488,583	488,583	6,8
G6500		10000	500	320		2,55682	272,557	272,557	15

* Son posibles pequeñas desviaciones. Los valores reales tras la calibración están marcados en el contador o en la placa de características del emisor de impulsos.

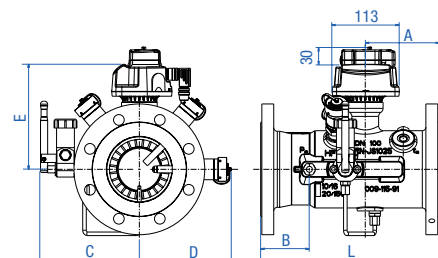


Fluxi 2000/TZ con PTZ CORUS

DIMENSIONES Y PESOS

DN	L mm	A mm	B mm	C mm	D mm	E mm	PN 10/16, Clase 150 kg	PN 25/40, Clase 300 kg	Clase 600 kg
50	150	57	45	137	124	179	8	11	11
80	240	96	60	150	185	175	19	30	37
100	300	124	82	167	150	194	22	45	55
150	450 335*	185 92	122 100	195 195	183 183	185 222	54 46	80	95
200	600	240	175	223	211	223	83	130	150
250	750	275	273	250	234	252	120	220	245
300	900	360	300	277	264	280	190	265	295
400	1200	450	540	328	323	331	440	680	740

*Versión corta



Dresser Utility Solutions GmbH

Hardeckstr. 2
76185 Karlsruhe
T: +49 (0)721 / 5981 - 100
info.karlsruhe@dresserutility.com



© 2023 Dresser Utility Solutions GmbH – All rights reserved. Dresser Utility Solutions reserves the right to make changes in specifications and features shown herein, or discontinue the product described at any time without notice or obligation. Contact your Dresser Utility Solutions representative for the most current information. The Dresser Logo and all Trademarks containing the term "Dresser" are the property of Dresser, LLC, a subsidiary of Baker Hughes. Actaris™ is a trademark owned by Itron, Inc. and used under license.